

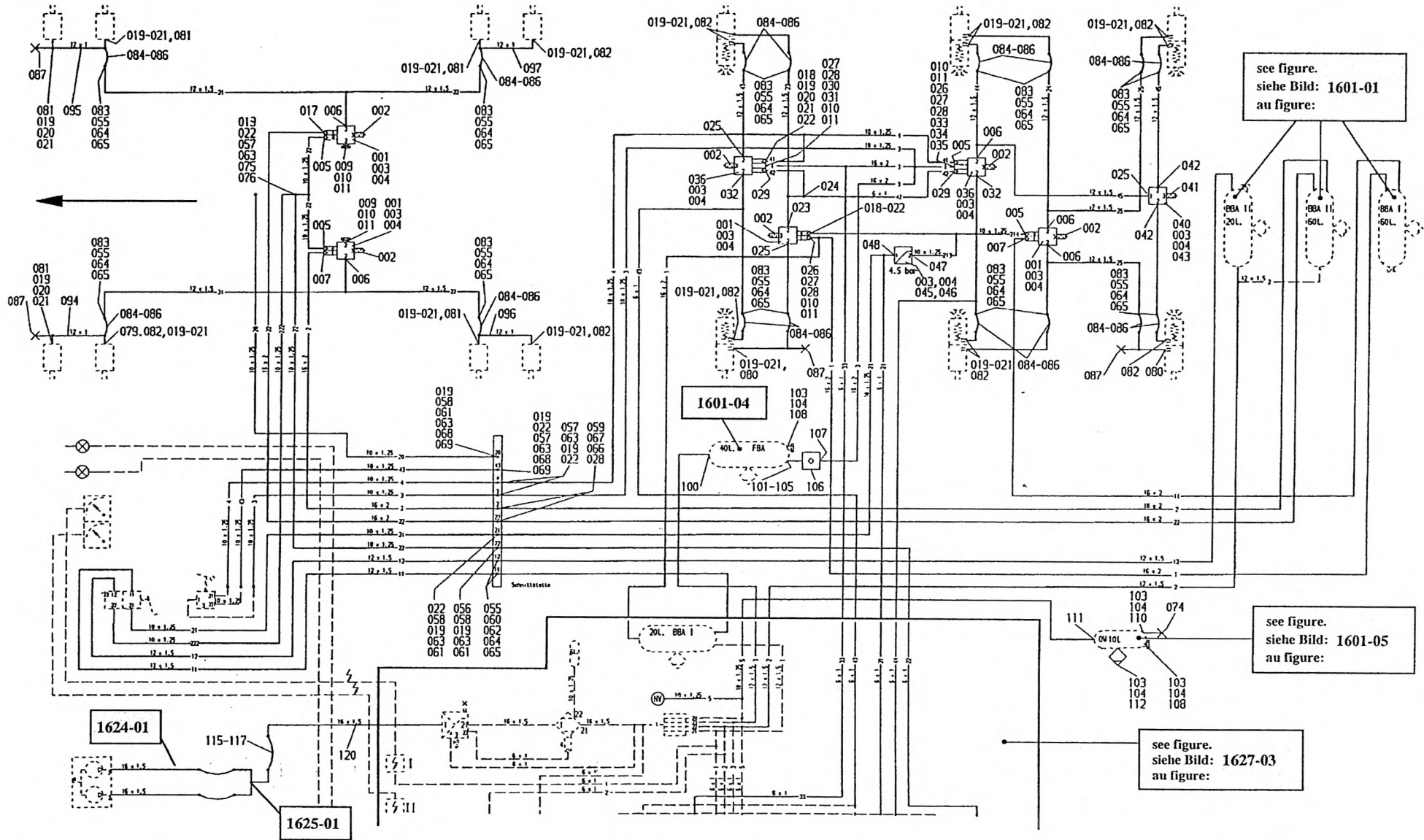
BRAKE SYSTEM  
BREMSANLAGE  
SYSTEME DE FREIN

997-077-39266

Figure  
Bild  
Figure

7739266

1627-02



see figure.  
siehe Bild: 1601-01  
au figure:

see figure.  
siehe Bild: 1601-05  
au figure:

see figure.  
siehe Bild: 1627-03  
au figure:

BRAKE SYSTEM  
BREMSANLAGE  
SYSTEME DE FREIN

997-077-39266

Figure  
Bild  
Figure

7739266

1627-02



Item Pos. Réf	Part No. Teil-Nr. Pièce No	Designation Benennung Désignation	all alle tous	Qty/assy Stck/Variante Pièce/ensemble								Figure Bild Figure	Item Pos. Réf	Part No. Teil-Nr. Pièce No	Designation Benennung Désignation	all alle tous	Qty/assy Stck/Variante Pièce/ensemble								Figure Bild Figure			
				A	B	C	D	E	F	G	H						A	B	C	D	E	F	G	H				
1	997-077-31617	RELAY VALVE RELAISVENTIL SOUPAPE RELAIS	4									1614-04	22	997-070-05254	PLUG COUPLING ( 10X1,25 ) STECKKUPPLUNG CONNEXION ENFICHABLE	11												
2	997-077-30468	OUTLET SILENCER GERAEUSCHDAEMPFER SILENCIEUX DE SORTIE	6										23	997-070-05457	UNIONM22X1,5/6/12X1,5 EINSCHRAUB-VERSCHRAUBUNG RACCORD FILETE MALE	1												
3	997-084-75947	LOCK NUT M8 SICHERUNGSMUTTER ECROU DE SURETE	16										24	997-070-05472	UNION WINKEL-VERSCHRAUBUNG RACCORD A VIS	1												
4	997-000-63704	DISK 8,4 SCHEIBE DISQUE	16										25	997-070-05438	ANGLE UNION M22X1,5/12X1,5 EINSCHRAUB-VERSCHRAUBUNG RACCORD FILETE	3												
5	997-070-05435	ANGLE UNION M16X1,5/10X1,25 EINSCHRAUB-VERSCHRAUBUNG RACCORD FILETE	4										26	997-084-36237	TEE T-STUECK PIECE-T	2												
6	997-070-06761	UNION M22X1,5/12X1,5 EINSCHRAUB-VERSCHRAUBUNG RACCORD FILETE MALE	5										27	997-000-25331	HEX NUT M22X1,5 6KT-MUTTER ECROU HEXAGONALE	4												
7	997-070-05439	ANGLE UNION M22X1,5/16X2 EINSCHRAUB-VERSCHRAUBUNG RACCORD FILETE	2										28	997-070-05256	PLUG COUPLING ( 16X2 ) STECKKUPPLUNG CONNEXION ENFICHABLE	9												
9	997-000-15669	HOLLOW SCREW HOHLSCHRAUBE RACCORD VIS CREUSE	2										29	997-070-05443	UNION M16X1,5/6X1 EINSCHRAUB-VERSCHRAUBUNG RACD DE TUBE FILET	2												
10	997-005-90593	RING DRUCKRING BAGUE DE BUTEE	6										30	997-084-11250	SOCKET STUTZEN TUBULURE	1												
11	997-000-09109	O-RING 20,22X2,50 O-RING JOINT TORIQUE	6										31	997-070-05253	PLUG COUPLING ( 6X1 ) STECKKUPPLUNG CONNEXION ENFICHABLE	1												
17	997-070-05448	UNION M22X1,5/16X2 EINSCHRAUB-VERSCHRAUBUNG RACD DE TUBE FILET	1										32	997-070-05451	UNION M22X1,5/6X1/12X1,5 EINSCHRAUB-VERSCHRAUBUNG RACCORD FILETE MALE	2												
18	997-070-04700	SOCKET EINSCHRAUBSTUTZEN TUBULURE FILETEE	2										33	997-084-11530	ANGLE WINKELSTUECK PIECE COUDEE	1												
19	997-004-25858	HEX NUT M16X1,5 MUTTER ECROU HEXAGONALE	29										34	997-070-06760	SOCKET M22X1,5/M22X1,5/10X1,25 STUTZEN TUBULURE	1												
20	997-015-37601	RING DRUCKRING BAGUE DE BUTEE	22										35	997-003-08556	ADAPTER UEBERGANGSSTUECK RACCORD REDUCTEUR	1												
21	997-084-02565	O-RING O-RING JOINT TORIQUE	22										36	997-070-05415	RELAY VALVE ASSY RELAISVENTIL KPL SOUPAPE RELAIS CPL	2												1627-04

BRAKE SYSTEM  
BREMSANLAGE  
SYSTEME DE FREIN

997-077-39266

Figure  
Bild  
Figure

7739266

1627-02



Item Pos. Réf	Part No. Teil-Nr. Pièce No	Designation Benennung Désignation	all alle tous	Qty/assy Stck/Variante Pièce/ensemble								Figure Bild Figure	Item Pos. Réf	Part No. Teil-Nr. Pièce No	Designation Benennung Désignation	all alle tous	Qty/assy Stck/Variante Pièce/ensemble								Figure Bild Figure		
				A	B	C	D	E	F	G	H						A	B	C	D	E	F	G	H			
40	997-084-06729	VALVE ASSY SCHNELLOESEVENTIL KPL VALVE DESSER RAPIDE CPL	1									1627-05	62	997-070-05469	ANGLE UNION WINKEL-VERSCHRAUBUNG RACCORD FILETE COUDE	2											
41	997-010-57566	OUTLET SILENCER GERAEUSCHDAEMPFER SILENCIEUX DE SORTIE	1										63	997-084-03766	LOCKWASHER 16 SICH-SCHEIBE RONDELLE SECURITE	7											
42	997-070-05447	UNION M22X1,5/12X1,25 EINSCHRAUB-VERSCHRAUBUNG RACD DE TUBE FILET	2										64	997-084-03767	LOCKWASHER 18 SICH-SCHEIBE RONDELLE SECURITE	18											
43	997-005-18135	HEX BOLT M8X22 6KT-SCHRAUBE VIS HEXAGONALE	1										65	997-005-24517	HEX NUT M18X1,5 MUTTER ECROU HEXAGONALE	18											
45	997-070-06463	PRESSURE RELIEF VALVE ASSY DRUCKBEGRENZ-VENTIL KPL LIMITEUR DE PRESSION CPL	1									1627-06	66	997-010-59419	LOCKWASHER 22 SICH-SCHEIBE RONDELLE SECURITE	2											
46	997-000-55088	HEX BOLT M8X65 6KT-SCHRAUBE VIS HEXAGONALE	1										67	997-000-43026	HEX NUT M22X1,5 MUTTER ECROU HEXAGONALE	2											
47	997-070-05446	UNION M22X1,5/10X1,25 EINSCHRAUB-VERSCHRAUBUNG RACD DE TUBE FILET	1										68	997-084-11441	PLUG VERSCHLUSZBUTZEN OBTURATEUR	2											
48	997-070-05453	UNION M22X1,5/10X1,25 EINSCHRAUB-VERSCHRAUBUNG RACCORD FILETE MALE	1										69	997-000-17525	SWIVEL NUT UEBERWURFMUTTER ECROU RACCORD	2											
55	997-070-05255	PLUG COUPLING (12X1,5) STECKKUPPLUNG CONNEXION ENFICHABLE	18										74	997-084-11976	TEST CONNECTION PRUEFANSCHLUSZ RACCORD DE CONTROLE	1											
56	997-070-05465	REDUCER REDUZIERUNG RACCORD DREDUCTION	1										75	997-070-05471	UNION T-VERSCHRAUBUNG RACCORD-T ORIENTABLE	1											
57	997-084-36298	SOCKET STUTZEN TUBULURE	3										76	997-070-05473	UNION WINKEL-VERSCHRAUBUNG RACCORD A VIS	1											
58	997-084-10983	SOCKET STUTZEN TUBULURE	3										79	997-084-36238	SOCKET STUTZEN TUBULURE	1											
59	997-084-11499	SOCKET STUTZEN TUBULURE	2										80	997-084-36234	SOCKET STUTZEN TUBULURE	2											
60	997-084-36178	SOCKET STUTZEN TUBULURE	2										81	997-084-36236	SOCKET EINSCHRAUBSTUTZEN TUBULURE FILETEE	5											
61	997-070-05468	ANGLE UNION WINKEL-VERSCHRAUBUNG RACCORD FILETE COUDE	3										82	997-084-11498	ANGLE UNION WINK-EINSHR-STUTZ RACCORD FILET COUDE	13											

BRAKE SYSTEM  
BREMSANLAGE  
SYSTEME DE FREIN

997-077-39266

Figure  
Bild  
Figure

7739266

1627-02



Item Pos. Réf	Part No. Teil-Nr. Pièce No	Designation Benennung Désignation	all alle tous	Qty/assy Stck/Variante Pièce/ensemble								Figure Bild Figure
				A	B	C	D	E	F	G	H	
83	997-017-25338	SOCKET STUTZEN TUBULURE	16									
84	997-084-11705	HOSE 11 SCHLAUCH FLEXIBLE	14M									
85	997-084-11704	SOCKET SCHLAUCHSTUTZEN TUBULURE A TUYAU	32									
86	997-084-03410	HOSE CLAMP 18/12 SCHLAUCHSCH COLLIER A FLEXIBLE	32									
87	997-084-36459	TEST CONNECTION PRUEFANSCHLUSZ RACCORD DE CONTROLE	4									
88	997-084-03481	CLAMP 32/20 ROHRSCHELLE COLLIER DE TUYAU	4									
89	997-084-03482	CLAMP 28/20 ROHRSCHELLE COLLIER DE TUYAU	2									
90	997-084-11709	TUBE 6X1,00 ROHR TUBE	5M									
91	997-070-05257	TUBE 10X1,25 ROHR TUBE	75M									
92	997-070-05258	TUBE 12X1,50 ROHR TUBE	75M									
93	997-070-05259	TUBE 16X2,00 ROHR TUBE	25M									
94	997-077-49653	PIPING 12X1,0 ROHRLEITUNG TUYAUTERIE	1									
95	997-077-49654	PIPING 12X1,0 ROHRLEITUNG TUYAUTERIE	1									
96	997-077-39160	PIPING 12X1,0 ROHRLEITUNG TUYAUTERIE	1									
97	997-077-49656	PIPING 12X1,0 ROHRLEITUNG TUYAUTERIE	1									

Item Pos. Réf	Part No. Teil-Nr. Pièce No	Designation Benennung Désignation	all alle tous	Qty/assy Stck/Variante Pièce/ensemble								Figure Bild Figure
				A	B	C	D	E	F	G	H	
100	997-070-05438	ANGLE UNIONM22X1,5/12X1,25 EINSCHRAUB-VERSCHRAUBUNG RACCORD FILETE	1									
101	997-084-11530	ANGLE WINKELSTUECK PIECE COUDEE	1									
102	997-000-25331	HEX NUT M22X1,5 6KT-MUTTER ECROU HEXAGONALE	1									
103	997-005-90593	RING DRUCKRING BAGUE DE BUTEE	6									
104	997-000-09109	O-RING 20,00X2,50 O-RING JOINT TORIQUE	6									
105	997-084-10880	SOCKET STUTZEN TUBULURE FILETEE	1									
106	997-002-15862	CHECK VALVE ASSY RUECKSCHLAGVENTIL KPL SOUPAPE RETENUE CPL	1								1627-07	
107	997-070-05448	UNION M22X1,5/16X2 EINSCHRAUB-VERSCHRAUBUNG RACD DE TUBE FILET	1									
108	997-000-15669	HOLLOW SCREW HOHLSCHRAUBE RACCORD VIS CREUSE	2									
110	997-084-11089	NIPPLE SCHRAUBSTUTZEN TUBULURE A VIS	1									
111	997-070-05436	ANGLE UNION M22X1,5/10X1,25 EINSCHRAUB-VERSCHRAUBUNG RACCORD FILETE	1									
112	997-084-76703	DRAIN VALVE ENTWAESSERUNGSVENTIL VALVE DE PURGE	1									
115	997-084-09806	BRAKE HOSE ASSY 16x500 BREMSSCHLAUCHLTUNG KPL BOYAU DE FREIN CPL	1									
116	997-084-10847	CUTTING RING SCHNEIDRING BAGUE COUPANTE	2									
117	997-084-10821	SWIVEL NUT UEBERWURFMUTTER ECROU RACCORD	2									

BRAKE SYSTEM  
BREMSANLAGE  
SYSTEME DE FREIN

997-077-39266

Figure  
Bild  
Figure

7739266

1627-02



Item Pos. Réf	Part No. Teil-Nr. Pièce No	Designation Benennung Désignation	all alle tous	Qty/assy Stck/Variante Pièce/ensemble								Figure Bild Figure	
				A	B	C	D	E	F	G	H		
120	997-077-49655	PIPING 16X1,5 ROHRLEITUNG TUYAUTERIE	1										